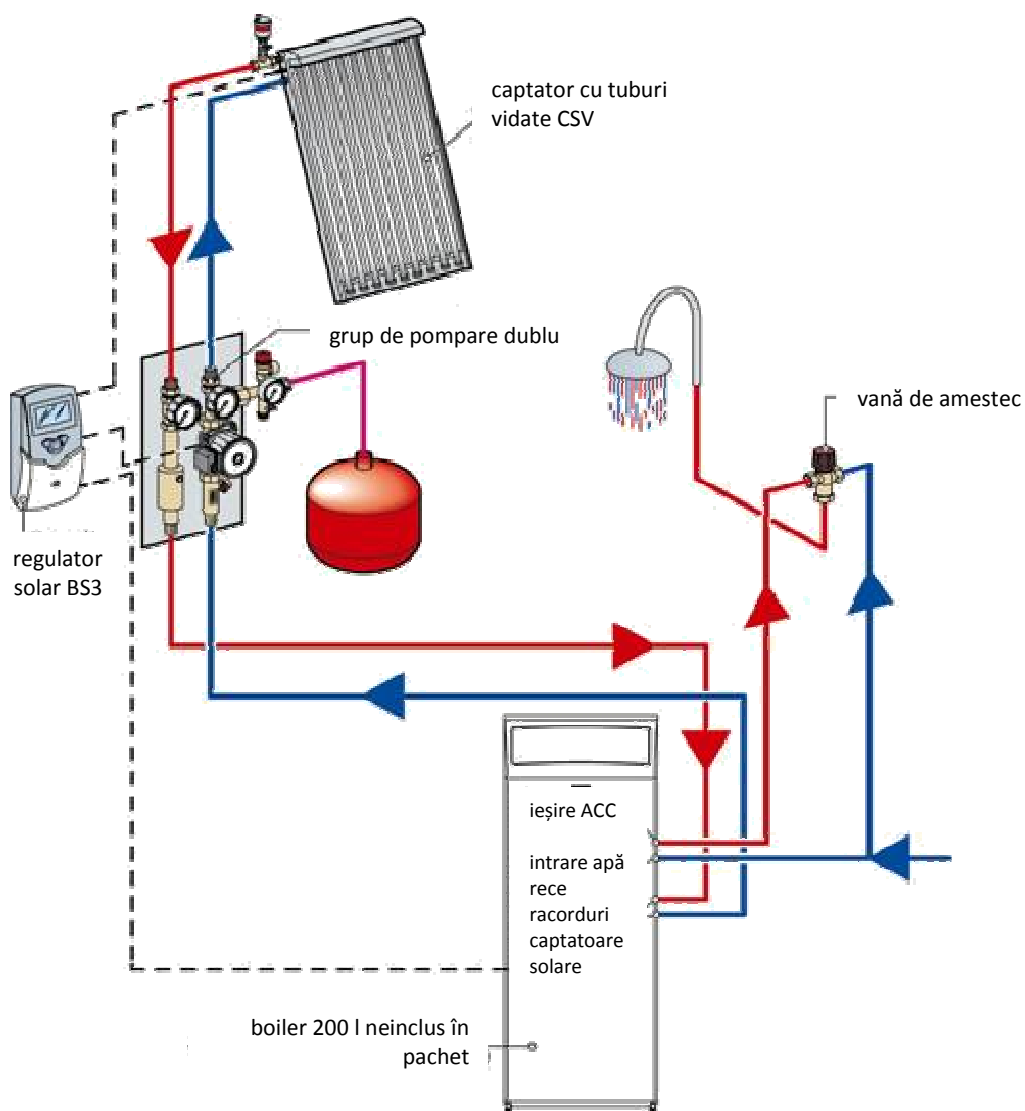


# Pachet solar cu 1 captator cu tuburi vidate (cod SOL.VID1)

Soluție recomandată familiilor formate din 2-3 persoane





## Componența pachetului SOL.VID1

Nr. crt.	Codul	Denumirea		Cant. (buc.)
1	3.019122R	Captator cu tuburi vidate CSV		1
2	3.019086R	Set racordare pentru un singur captator cu tuburi vidate		1
3	3.019088R	Racord Ø15 mm – Ø15 mm		1

4	3.019094	Grup solar de pompare dublu cu debitul 1-6 l/min		1
5	3.019096	Set racordare pentru un grup de pompare dublu		1
6	3.019135	Vas de expansiune 35 litri		1
7	3.019097	Regulator solar BS3		1
8	3.019099	Vană termostatică de amestec		1
9	1.025759R	Canistră cu glicol pentru captatoare cu tuburi vidate – 20 l		1

#### Accesorii prindere captator neincluse în pachet

Nr. crt.	Codul	Denumirea	<sup>*)</sup>	Cant. (buc.)
1 <sup>**)</sup>	3.019111R	Set cadru suport pentru instalare pe acoperiș cu țiglă a 1 captator cu tuburi vidate		1
2 <sup>**)</sup>	3.019117R	Set cadru suport pentru instalare liberă a 1 captator cu tuburi vidate		1

<sup>\*)</sup> Fotografiiile sunt orientative

<sup>\*\*)</sup> Funcție de natura acoperișului (înclinat sau terasă) se alege unul dintre cele 2 seturi cadru suport

Distribuitor: CALOR SRL Str. Progresului nr. 30-40, sector 5, Bucuresti  
tel: 021.411.44.44, fax: 021.411.36.14  
www.calorserv.ro - www.calor.ro